

Original Bedienungsanleitung

EHEIM
Quick Vac^{pro}



3531



-
- (de) Schlammabsauger
-
- (en) Automatic gravel cleaner
-
- (fr) Aspirateur
-
- (nl) Vuilzuiger
-
- (sv) Slamsugare
-
- (no) Slamsuger
-
- (fi) Lietemuri
-
- (da) Slamsuger
-
- (it) Aspirasedimenti
-
- (es) Aspirador
-
- (pt) Aspirador
-
- (el) Απορροφητήρας λάσπης
-
- (cs) Kalový odsavač
-
- (hu) Iszapfelszívó
-
- (pl) Odsysacz mułu
-
- (sk) Odsávač kalov
-
- (sl) Naprava za odsesavanje blata
-
- (ro) Extractor de nămol
-
- (tr) Çamur Emici
-
- (ru) Сифон
-
- (bg) Сифон на батерии
-
- (zh) 淤泥吸取器
-
- (ko) 자동 자갈 청소기는
-

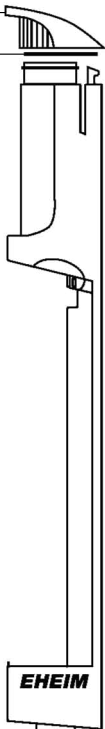
7477528

7313028

7313148

7655378

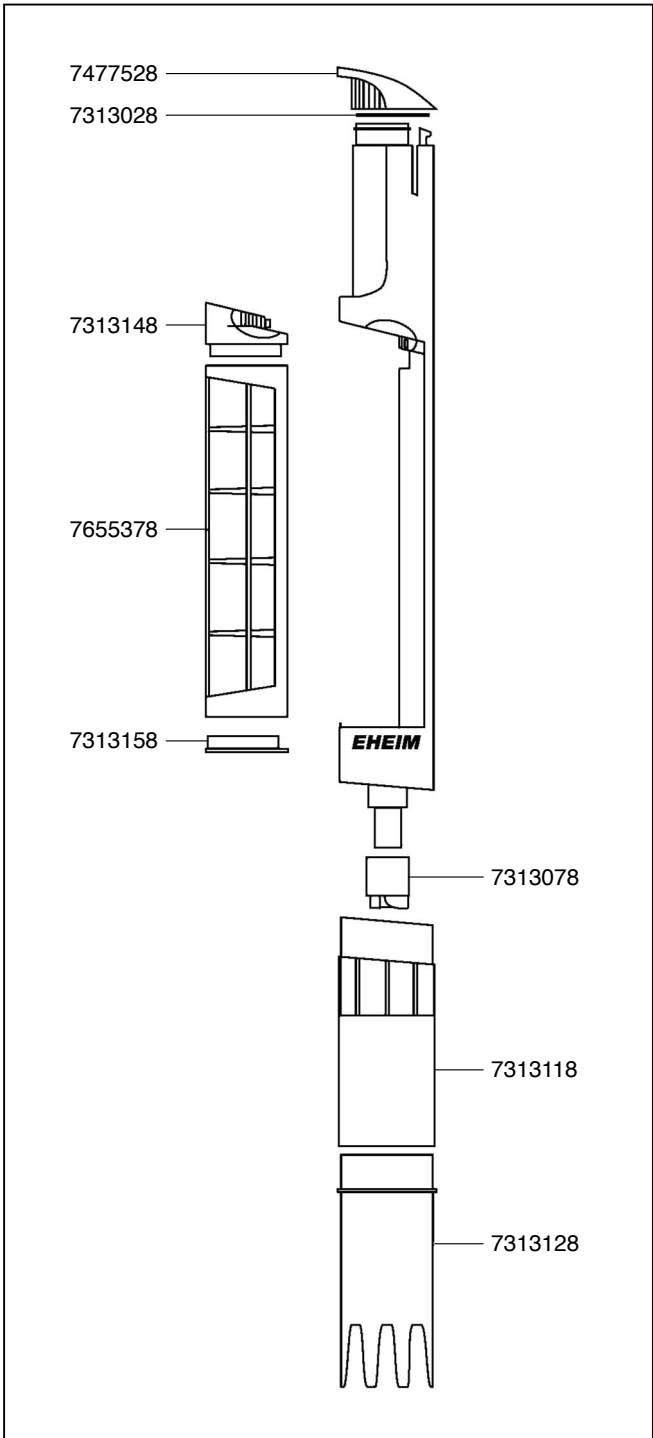
7313158



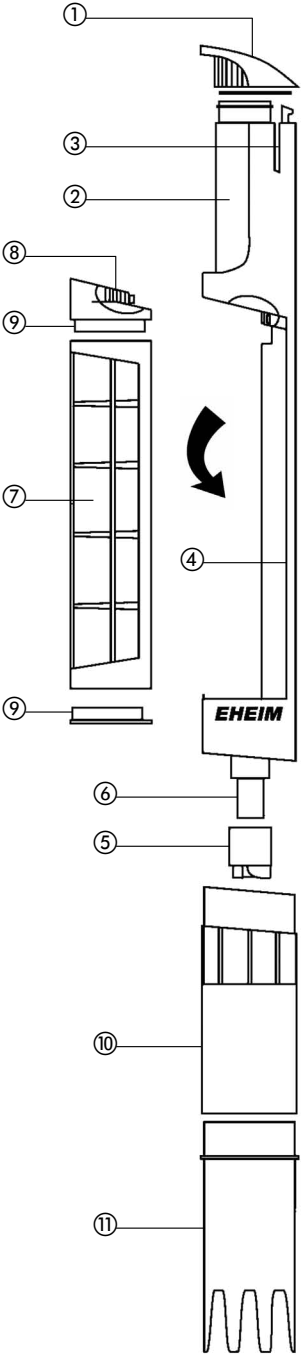
7313078

7313118

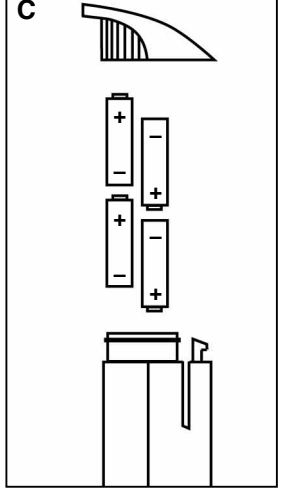
7313128



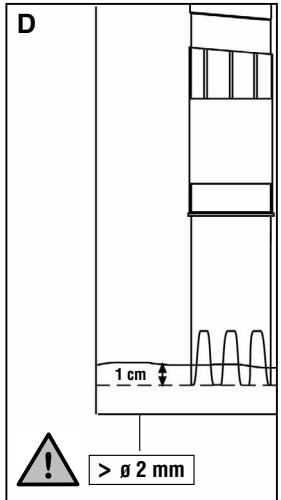
A/B



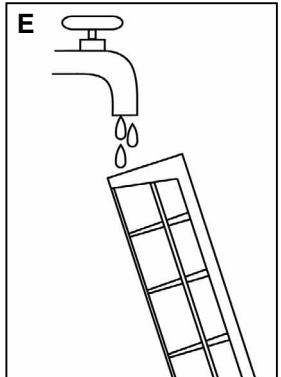
C



D



E



Пилерин такılması (4 adet 1,5 V minyon hücre)

- C** Açma tuşuna basarak pil bölmesi kapağını çıkarın. Pilleri +/- kutup işaretlerine göre yerleştirin.

Dikkat: Piller yanlış yerleştirilirse, pompa çarkı yanlış yönde dönerek emiş gücünü azaltır.

Pil bölmesine nem girmedüğinden ve kapattığınızda contanın doğru oturduğundan emin olun. Bunun için açma tuşu hissedilir şekilde tekrar yerine oturmaldır.

Verilen alkali piller yaklaşık 4 saat dayanır, nikel kadmiyum piller kullanıldığında çalışma süresi yaklaşık 2 saattir.

Zemin temizleme

- D** Emme nozulu - ve gerekirse uzatma nozulu - pompa haznesine takıldıktan sonra, cihaz kullanıma hazır hale gelir. Zemini temizlemek için emme nozulu ile taban katmanı yaklaşık 1 cm derinliğinde gevşetilir, bu da çamurun karışmasına ve pompanın emme akımına girmesine neden olur. Bu şekilde zeminin alt kısmındaki faydalı bakteriler işlevselliklerini korumuş olurlar.

Çamur emici, su geçirmez düğme kullanılarak kolayca açılıp kapatılabilir. Kapanırken emilen çakıl tekrar zemine düşer. Emme başlığındaki su berraklaşana kadar zemin alanı bir noktadan temizlenmelidir.

Filtre elemanının temizlenmesi

- E** Yan taraftaki iki mandalı bastırın ve filtre elemanını çekip çıkarın. Cihazın kendisi akvaryumda kalabilir. Filtre elemanından bir veya iki kapağı çıkarın ve biriken kiri akan su altında iyice yıkayın. Ardından filtre elemanının kapaklarını tekrar kapatın ve önce alt kısım takılacak ve ardından yerine oturana kadar katlanacak şekilde yerleştirin.

Cihazı temizlemek için emme nozullarını ve filtre elemanını çıkarın, çarkı sökün ve akan su altında iyice yıkayın. **Pil bölmesini kapalı bırakın!** Deniz suyunda kullandıktan sonra cihazı musluk suyuyla iyice yıkayın.

Çamur emicinin, çarkın kuru çalışmaması için sadece suda çalıştırılmasına dikkat edin. İnce kir parçacıkları döndürüldüğünde, akvaryum suyu kısa bir süre bulanıklaşabilir, ancak bu akvaryumun filtresi tarafından hızlı bir şekilde temizlenir.





Русский

EHEIM

Принцип работы

- A** ① Крышка (закрывающая батарейки) с микропереключателем ② Отсек для батареек ③ Отпирающая кнопка ④ Корпус ⑤ Лопастное колесо ⑥ Крепление лопастного колеса ⑦ фильтр ⑧ Защелки фильтра ⑨ Крышка ⑩ Всасывающий патрубок ⑪ Удлинитель.

Указания по технике безопасности

-  Устройство для отсоса ила может использоваться для аквариумов с пресной и морской водой с глубиной воды до прикл. 60 см.
-  Диаметр частиц гравия для аквариума – не менее 2 мм. Не может применяться для чистки песка.
-  При длительном неиспользовании вынуть батарейки!
На повреждения из-за вытекших батареек гарантия фирмы EHEIM не распространяется!
-  Разряженные или дефектные батарейки не выбрасывать в домашний мусор! При покупке новых батареек сдайте старые в магазин или в общие пункты сбора.



Не мыть устройство (или части его) в моечной машине. Не устройство к мойке в посудомоечных машинах!



Настоящее изделие не выбрасывать в обычный домашний мусор. Сдайте его в местный пункт утилизации.

Монтаж

- В** Насадить лопастное колесо на предназначенное для него крепление и вставить всасывающее сопло в корпус.

Установка батареек (4 x по 1,5 Вт)

- С** Нажав кнопку, открыть крышку отсека батареек. Вставить батарейки в соответствии с указанной полярностью +/-.

Внимание: при неправильной установке батареек рабочее колесо насоса будет вращаться в другую сторону, что ведет к сокращению мощности всасывания.

Следите за тем, чтобы в отсек для батареек не попадала влага и чтобы при закрытии уплотняющее кольцо находилось в правильном положении. При этом кнопка должна защелкнуться.

Прилагаемые щелочные батарейки рассчитаны на работу в течение 4 часов, при использовании никеле-кадмиевых батареек продолжительность работы составляет около 2 часов.

Очищение дна

- Д** После того как установлен всасывающий патрубок – и при необходимости удлинитель – прибор готов к работе. Для очищения дна необходимо разрыхлить грунт с помощью всасывающего патрубка примерно на 1 см; кусочки грунта и грязь попадают во всасывающего поток насоса. При этом необходимые для жизнедеятельности бактерии нижних слоев сохраняют свои функции.

С помощью водонепроницаемого микропереключателя можно включать и выключать очиститель. При выключении галька, попавшая в очиститель, падает обратно на дно. Очищать грунт на одном месте до тех пор, пока вода во всасывающем патрубке не станет чистой.

Очистка фильтра

- Е** Нажать с 2-х сторон на защелки и снять фильтр. При этом сам прибор может оставаться в аквариуме. Снять крышку фильтра и тщательно смыть собранную грязь под струей воды.

Затем установить фильтр таким образом, чтобы сначала была закреплена нижняя часть, а затем верхняя.

После использования в морской воде прибор основательно промыть.

Для очистки прибора всасывающий патрубок, крыльчатку и фильтр хорошо промыть под струей воды. Крышка отсека для батареек должна быть закрыта!

Внимание: Не включайте прибор без воды!

Функция

- A** ① капак на гнездото за батерии, с бутон ② гнездо за батерии ③ деблокиращ бутон ④ корпус ⑤ лопатка ⑥ гнездо на лопатката ⑦ филтърен елемент ⑧ блокировка ⑨ капак (горе и долу) ⑩ смукателна дюза ⑪ удължител на дюза.

Указания за безопасност

Сифонът е предназначен за сладководни и соленоводни аквариуми с дълбочина на водата до 60 cm.



Камъчетата в аквариума трябва да са минимален диаметър 2 mm. Продуктът не е подходящ за почистване на пясъчно дъно.



Извадете батериите, ако устройството няма да се ползва дълго време!
EHEIM не поема гаранция за вреди, възникнали в резултат на протекли батерии или акумулаторни батерии!



Екологична информация: Изтощените или дефектните батерии не се изхвърлят с битовите отпадъци! След като купите нови батерии, предайте старите на Вашия търговец или на регламентираните пунктове за отпадъци.



Не почиствайте устройството или негови части в съдомиялна машина. Те не са подходящи за почистване със съдомиялна машина!



Този продукт не се изхвърля с битовите отпадъци. Предайте го в местния пункт за отпадъци.

Монтаж

- B** Поставете перката върху гнездото и съединете смукателната дюза с корпуса.

Поставяне на батериите (4 броя батерии AA 1,5 V)

- C** Издърпайте капачето на гнездото за батерии, като натиснете деблокиращия бутон. Поставете батерии в съответствие с маркировката за полюсите $+/-$.

Внимание: Ако батериите са поставени неправилно, колелото на помпата ще се върти в грешна посока, което ще доведе до намаляване на смукателната мощност.

Внимавайте в гнездото за батерии да не попадне влага, при затваряне уплътнителният пръстен трябва да е разположен правилно. Трябва да чуete щракването на деблокиращия бутон.

Включените в комплекта алкални батерии издържат около 4 часа работа, никел-кадмиевите акумулаторни батерии издържат около 2 часа.

Почистване на дъното

- D** След като поставите смукателната дюза – а при необходимост и удължителната дюза – върху камерата на помпата, уредът е готов за работа. За да почистите дъното, със смукателната дюза трябва да разрохкате основния слой на дълбочина около 1 cm, така прахта и остатъците се завихрят нагоре и попадат в смукателната струя на помпата. По този начин полезните бактерии в дънната част запазват функционалността си.

Сифонът се включва и изключва от водоуплътния бутон. При изключване засмуканите камъчета падат отново на дъното. Почиствайте дъното дотогава, докато водата в смукателната дюза стане бистра.

Почистване на филтърния елемент

- E** Натиснете двете странични блокировки и издърпайте филтърния елемент. Самият уред може да остане в аквариума. Свалете един или два капача на филтърния елемент и измийте натрупалата се мръсотия под течаща вода. След това отново затворете филтърния елемент с капачите и го поставете така, че долната част да влезе първа, след което да се накланя нагоре до щракване.

За да почистите уреда, свалете смукателните дюзи и филтърния елемент, издърпайте лопатката и ги измийте на течаща вода. Дръжте гнездото за батерии затворено! След като се ползва в морска вода, уредът се измива основно с чешмяна вода.

Важно е сифонът да работи само във вода, за не работи колелото на сухо. При завихряне на фини частици прах за кратко време може да се появи леко помътняване на водата в аквариума, което обаче бързо се отстранява от филтъра на аквариума.

中文

EHEIM

功能

- A** ① 带按钮的电池盒盖 ② 电池盒 ③ 解锁钮 ④ 外壳 ⑤ 叶轮 ⑥ 叶轮夹座 ⑦ 过滤装置 ⑧ 定位器 ⑨ 盖子 (上和下) ⑩ 抽吸嘴盖子 ⑪ 延长嘴 可以将淤泥抽吸器用于水深大约至60厘米的淡水或海水鱼缸。

重要提示



可以将淤泥抽吸器用于水深大约至60厘米的淡水或海水鱼缸。



用于水族箱的砂砾颗粒的直径不得小于2 mm。不适用于清洁铺有砂石的底部。



較長時間不使用時請取出電池！



對於因電池洩漏而造成的損失，EHEIM 公司不承擔保證責任！



不得將用完了的或損壞了的電池扔進家庭垃圾裏！



購買新電池時，請將舊電池交給您的經銷商或公共收集站。



請勿將器具或是其中零件放入洗碗機內清洗。
不宜用洗碗機洗滌！



不得將本產品當作普通的家庭垃圾扔掉。
應將它送交當地的特種垃圾收集站處理。

装配

- B** 将叶轮插入叶轮夹座中，将抽吸嘴插入外壳中。

装入电池 (4节1.5伏的Mignon电池)

- C** 通过按压解锁钮揭开电池盒盖。按照+/-极性标记装入电池。

注意：若电池反极安装，泵轮将反向运转，由此降低抽吸功率。

注意：谨防电池盒中进水，关盖时应注意密封圈位于正确位置，且能清楚地听到解锁钮的锁闭声。

随同提供的碱电池大约可供4个小时运行，若使用镍—隔电池，则只供运行大约2小时。