

EHEIM proxima



de Bedienungsanleitung

en Operating manual

fr Mode d'emploi

it Istruzioni per l'uso

es Manual de instrucciones

pt Manual de instruções

nl Bedieningshandleiding

da Betjeningsvejledning

sv Bruksanvisning

no Bruksanvisning

fi Käyttöohje

pl Instrukcja obsługi

cs Návod k obsluze

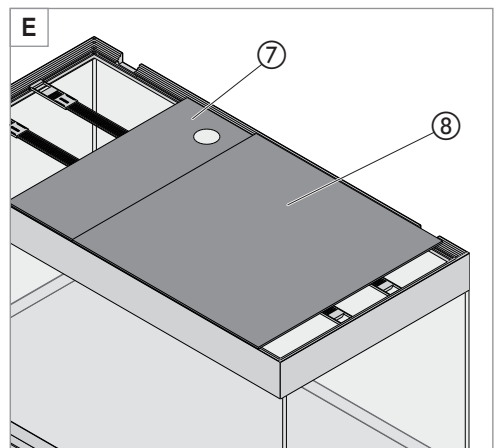
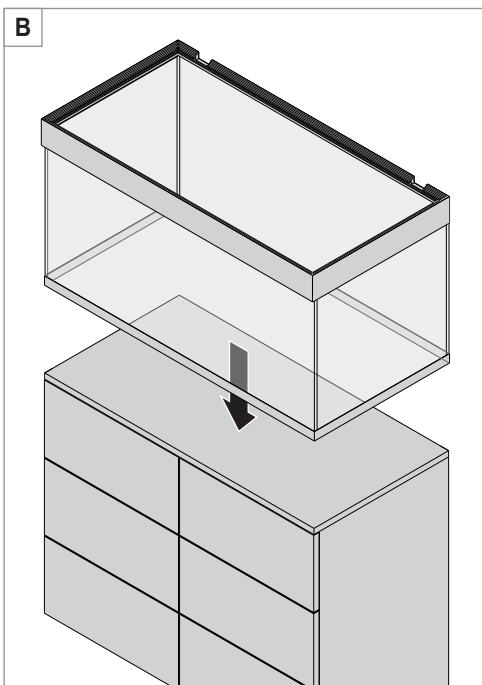
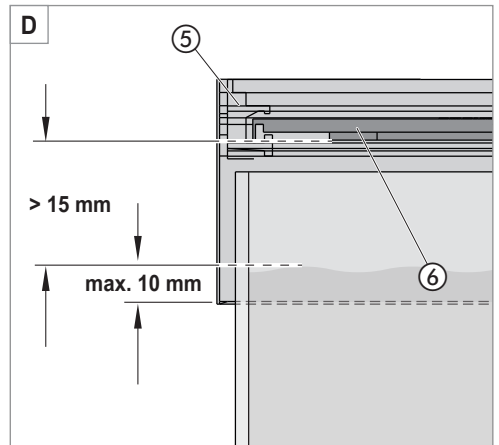
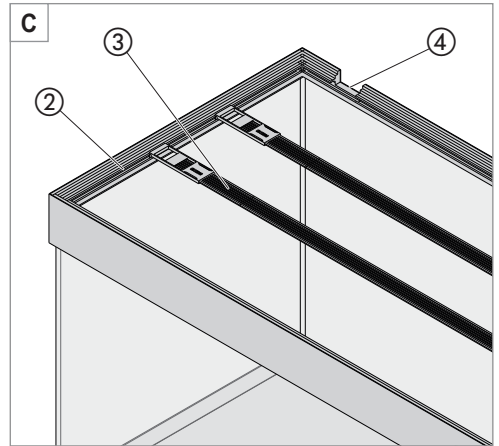
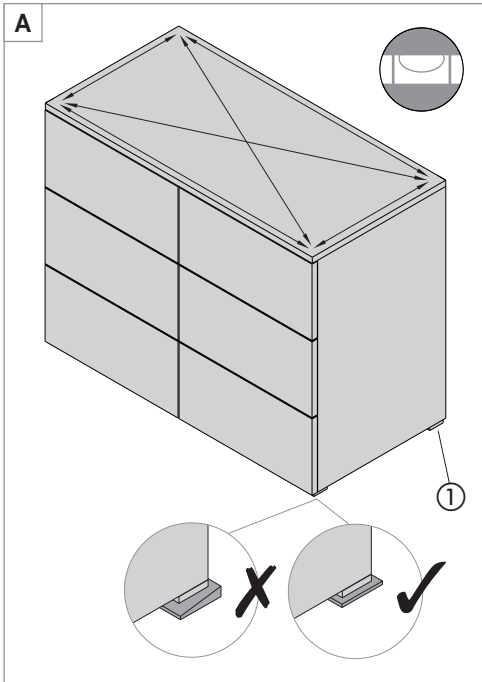
sk Návod na obsluhu

hu Használati utasítás

sl Navodilo za upravljanje

ro Manual de utilizare

ru Руководство по обслуживанию



Перевод оригинального руководства по эксплуатации Аквариумная комбинация proxima

1. Общие указания для пользователя

Информация по использованию руководства по эксплуатации



- ▶ Перед первым вводом устройства в эксплуатацию полностью прочтите и усвойте руководство по эксплуатации.
- ▶ Рассматривайте руководство как неотъемлемую часть изделия и аккуратно храните его в доступном месте.
- ▶ При возможной передаче устройства третьей стороне приложите к нему руководство по эксплуатации.

Расшифровка символов

На светодиодном светильнике используются следующие знаки:



Устройство предназначено только для использования с аквариумами в помещениях.



Опасность повреждения глаз

Символ указывает на то, что ни в коем случае не следует долго смотреть на источник света, поскольку это опасно для глаз.



Расстояние от нижнего края светильника до максимального уровня воды должно составлять не менее 15 мм.



Светодиодный светильник имеет класс защиты III (безопасное сверхнизкое напряжение).



Блок питания светодиодного светильника имеет класс защиты II.



Светодиодный светильник отвечает требованиям директивы EN 60598-1/-2.

В настоящем руководстве по эксплуатации используются следующие символы и сигнальные слова:



ОПАСНО!

Символ указывает на угрожающую опасность удара током, которая может повлечь за собой смерть или тяжелые травмы.



ОПАСНО!

Знак указывает на потенциальную опасность, которая может повлечь за собой смерть или тяжелые травмы.



ПРЕДУПРЕЖДЕНИЕ!

Знак указывает на потенциальную опасность, которая может повлечь за собой травмы средней тяжести или легкие травмы.



ОСТОРОЖНО!

Символ указывает на опасность материального ущерба.



Указание с полезной информацией и советами.

Принцип изложения информации:

☒ **A** Ссылка на рисунок, здесь – на рисунок A

▶ Призыв к выполнению действия.

2. Область применения

Устройство и все детали, входящие в комплект поставки, предназначены для домашнего использования и могут использоваться исключительно:

- для целей аквариумистики;
- с пресной водой;
- в помещениях;
- с применением навесных частей, рекомендованных производителем;
- при соблюдении технических характеристик.

Для устройства действуют следующие ограничения:

- запрещается использовать его в коммерческих или промышленных целях
- устройство не предназначено для использования в соленой воде.

3. Правила техники безопасности

От этого устройства могут исходить опасности для персонала и имущества, если оно используется ненадлежащим образом и не по назначению, или если не соблюдаются указания по технике безопасности.

Для вашей безопасности



- Не допускайте, чтобы дети играли с упаковкой устройства, так как она представляет собой опасность (опасность удушья!).
- Данное устройство может быть использовано детьми старше 8 лет и лицами с недостаточными физическими, сенсорными или умственными способностями, а также недостаточным опытом и знаниями только под наблюдением ответственных лиц или же в том случае, если им были разъяснены правила безопасного обращения с устройством и они осознали исходящие от него опасности. Не разрешайте детям играть с устройством.

Нельзя поручать очистку и техобслуживание устройства детям, за исключением случаев, когда они находятся под присмотром.

- Перед использованием следует провести визуальную проверку, чтобы убедиться, что устройство не повреждено, особенно это касается сетевого кабеля и вилки.
- Никогда не смотрите долго на источник света, поскольку это опасно для глаз.
- Ремонт разрешается выполнять исключительно специалистам сервисной службы ENEC.
- Выполняйте только те работы, которые описаны в данном руководстве.
- Используйте только оригинальные запасные части и принадлежности для устройства.



- Устройство должно быть защищено механизмом защитного отключения с расчетным током утечки максимум 30 мА. При возникновении вопросов и проблем обратитесь к специалистам-электрикам.
- Немедленно отсоедините все устройства в аквариуме от электросети при утечке или срабатывании автоматического выключателя дифференциальной защиты.
- Обязательно отсоединяйте все устройства от электросети, если они не используются, перед установкой и снятием частей или перед любыми работами по очистке и техобслуживанию.
- Соблюдайте руководства по эксплуатации светодиодных светильников, входящих в комплект поставки, особенно главы по безопасности, вводу в эксплуатацию, управлению и техобслуживанию!
- Защитите розетку и вилку сетевого кабеля от попадания влаги. Рекомендуется сделать на сетевом кабеле петлю, которая будет препятствовать попаданию в розетку воды, стекающей по кабелю.
- Электрические характеристики светодиодного светильника должны соответствовать характеристикам электросети. Эти характеристики указаны на заводской табличке, упаковке или в руководстве.
- Расстояние от нижнего края светильника до верхнего уровня воды должно составлять **не менее 15 мм**.

4. Подготовка

Распаковка

1. Осторожно извлеките все компоненты из упаковки и убедитесь в том, что нет отсутствующих или поврежденных компонентов.
2. Снимите защитную пленку с мебели.

5. Монтаж

Место размещения

- Не допускайте попадания прямых солнечных лучей, ограничивайте количество дневного света!
- Держите аквариум вдали от источников тепла.
- Держите аквариум вдали от электрооборудования.
- Обеспечьте наличие сетевой розетки поблизости.



ОСТОРОЖНО! Материальный ущерб.

- ▶ Подготовьте горизонтальное основание с достаточной несущей способностью.
- ▶ Учитывайте нагрузку на пол от общего веса аквариума.

Установка и выравнивание тумбочки (⊞A)

1. Поставьте тумбочку в нужное положение.
2. Точно выровняйте тумбочку по горизонтали с помощью ватерпаса.



Для выравнивания по горизонтали можно подложить опорную стойку. При этом необходимо проследить за тем, чтобы опорная стойка прилегала по всей поверхности.

Установка аквариума (⊞B)



ОПАСНО! Опасность травмирования людей и материального ущерба.

Запрещается транспортировать или переносить аквариум в наполненном состоянии.



ОСТОРОЖНО! Материальный ущерб.

Между аквариумом и тумбочкой не должно быть посторонних предметов, ковриков или подставок.

- ▶ Тщательно очистите верхнюю часть тумбочки и нижнюю сторону днища аквариума.
- ▶ Уберите любые посторонние предметы, коврики и подкладки.

1. Разместите пустой аквариум на тумбочке.

Регулировка/демонтаж дверец

- Дверцы можно подрегулировать (см. руководство по монтажу мебели).
- Функция быстрого зажима позволяет быстро устанавливать и демонтировать дверцы.


6. Ввод в эксплуатацию

Монтаж слива / впускного патрубка

При этом соблюдайте требования руководства по эксплуатации фильтра.

Монтаж светильника для аквариума (⊗C)

1. Плавно регулируемые держатели светодиодов позволяют адаптировать светодиодный светильник ③ к ширине аквариума.
2. Вставьте светодиодный светильник в раму крышки ② с торцевых сторон аквариума. При этом необходимо проследить за положением светильника
3. Подведите сетевой кабель светильника в профиль.
4. Протяните кабель через отверстие для кабелей и шлангов ④ в тумбочку.

 Для работ по техническому обслуживанию светодиодный светильник можно сдвигать в профиле.

7. Эксплуатация

Наполнение аквариума (⊗D)



ОСТОРОЖНО! Материальный ущерб.

▶ Не используйте для очистки жесткие предметы и чистящие средства.

1. Перед заполнением тщательно очистите аквариум теплой водой и мягкой чистой губкой.
2. Декорируйте аквариум галькой, камнями, растениями и т. д.



ОПАСНО! Опасность удара током в результате попадания воды!


Светодиодный светильник защищен от попадания воды только при кратковременном погружении в воду!

▶ Расстояние между нижней стороной светильника ⑥ и макс. уровнем воды должно быть не менее 15 мм.

3. Наполните аквариум водой до уровня макс. на 10 мм выше нижней кромки рамы крышки ⑤.

Включение/выключение светодиодного светильника

1. Чтобы включить светодиодный светильник, вставьте вилку сетевого кабеля блока питания в розетку.
2. Чтобы выключить светодиодный светильник, выньте вилку сетевого кабеля блока питания из розетки.

 Для более удобного включения и выключения светодиодного светильника рекомендуется использовать таймер или диммер EHEIM classicLED.

Размещение крышки (⊗E)



ОСТОРОЖНО! Материальный ущерб.

Крышки предназначены только для защиты от вытекания конденсата и от света.

▶ Не нагружайте крышки, ставя на них предметы!

i Ширина крышки ⑦ меньше, чем ширина крышки ⑧.

1. Поместите крышку ⑦ в нижнюю скользящую поверхность рамы крышки.
2. Поместите крышку ⑧ в верхнюю скользящую поверхность рамы крышки.

Открытие/закрытие крышки



ОСТОРОЖНО! Материальный ущерб.

На нижней стороне крышек может образовываться конденсат.

- ▶ Открывайте крышки, только сдвигая вбок или открывая сбоку.
- ▶ Перед снятием крышек дайте стечь конденсату в аквариум.

8. Техобслуживание



ОПАСНО! Опасность удара током!

- ▶ Перед выполнением работ по техобслуживанию обязательно отсоедините все устройства от электросети.



ОСТОРОЖНО! Материальный ущерб.

- ▶ Не используйте для очистки жесткие предметы или агрессивные чистящие средства.
- ▶ Компоненты устройства не предназначены для мойки в моечной машине! Не мойте устройство и его части в моечной машине.

i В следующих разделах описаны работы по техобслуживанию, необходимые для обеспечения оптимальной и бесперебойной работы. Регулярное техническое обслуживание продлевает срок службы и гарантирует длительный период работы устройства.

1. Регулярно удаляйте известковые отложения с тумбочки, стекла и светодиодного светильника мягкой влажной салфеткой.
2. Регулярно очищайте скользящие поверхности крышек ⑦ и ⑧.

9. Устранение неисправностей



ОПАСНО! Опасность удара током!

- ▶ Перед устранением неисправностей обязательно отсоедините все устройства от электросети.

i Светодиодный светильник не подлежит ремонту. Поврежденное устройство следует заменить полностью.

Неисправность	Возможная причина	Устранение
Светодиодный светильник не горит	Вилка блока питания не вставлена в розетку	▶ Вставьте вилку сетевого кабеля в розетку
	Светодиодный светильник неисправен	▶ Замените светодиодный светильник

При прочих неисправностях обратитесь в сервисную службу ENECМ.

10. Вывод из эксплуатации и утилизация

Хранение



ОСТОРОЖНО! Материальный ущерб.

► Не подвергайте устройство воздействию погодных факторов или отрицательных температур.

1. Очистите устройство
2. Разместите устройство на хранение в сухом месте, защищенном от морозов.

Утилизация

Не утилизируйте неиспользуемое устройство как единое целое, разберите его на отдельные части и передайте на вторичную переработку в виде отдельных материалов.



ПРЕДУПРЕЖДЕНИЕ! Опасность порезов. Повреждения глаз разлетающимися осколками.

Разбивание стеклянных панелей аквариума и емкости для фильтра может привести к повреждениям глаз разлетающимися осколками и к порезам.

► Ни в коем случае не разбивайте стеклянные панели аквариума и емкости для фильтра для утилизации их с бытовыми отходами.



В случае утилизации устройства соблюдайте соответствующие правовые предписания.

Устройство нельзя утилизировать вместе с бытовыми отходами. Устройство бесплатно принимается пунктами сбора коммунальных служб или пунктами сбора вторсырья. Упаковка состоит из пригодных для переработки и вторичного использования материалов. Ее следует утилизировать допустимыми с экологической точки зрения способами и направлять на переработку.

11. Технические характеристики

Тип	175	250	325
Размеры в сборе (Д × Ш × В)	71 × 51 × 132 см	101 × 51 × 132 см	131 × 51 × 132 см
Вес в пустом состоянии	прибл. 72 кг	прибл. 95 кг	прибл. 135 кг
Общий вес в наполненном состоянии	прибл. 280 кг	прибл. 390 кг	прибл. 520 кг

Аквариум			
Объем воды	прибл. 175 л	прибл. 250 л	прибл. 325 л
Габаритные размеры (Д × Ш × В)	70 × 50 × 50 см	100 × 50 × 50 см	130 × 50 × 50 см

Светодиодный светильник			
Тип	EHEIM classicLED		

i Технические характеристики светодиодного светильника можно найти в соответствующем руководстве по эксплуатации.

12. Гарантия

Гарантия на аквариумный светильник действует в течении 24 месяца с даты покупки. Она распространяется на все возможные неисправности встроенных электрических деталей. Исключения составляют повреждения, возникшие в результате самовольного вмешательства.

На тумбочку предоставляется гарантия 24 месяца в отношении производственных дефектов.

Мы предоставляем гарантию 36 месяцев на качество склеивания и обработки вашего аквариума с момента покупки, за исключением повреждений стекла. Условием является соблюдение приведенных указаний по установке. Гарантия не распространяется на рыб, растения и принадлежности, а также на прямой и косвенный ущерб квартире, в том числе в течение гарантийного срока. Не удаляйте маркировку со стекла на дне, иначе гарантия потеряет силу.

В течение гарантийного срока мы осуществляем ремонт бесплатно. Для одобрения гарантийного обслуживания необходимо предоставить вашему специализированному продавцу данный бланк вместе с квитанцией о покупке.

Vervielfältigungen oder Kopien – auch auszugsweise –
nur mit ausdrücklicher Genehmigung des Herstellers.

Reproduction or copying – even parts thereof –
only with the express permission of the producer.

Les reproductions, copies et utilisations de nos logos et
matériels et produits dérivés sont interdits à l'exploitation,
de toute nature, et sont soumises au préalable, par écrit,
au consentement et à l'approbation du fabricant.



EHEIM GmbH & Co.KG

Plochingen Str. 54
73779 Deizisau
Germany

Tel. +49 7153/70 02-01
Fax +49 7153/70 02-174

www.eheim.com